

FICHE
80

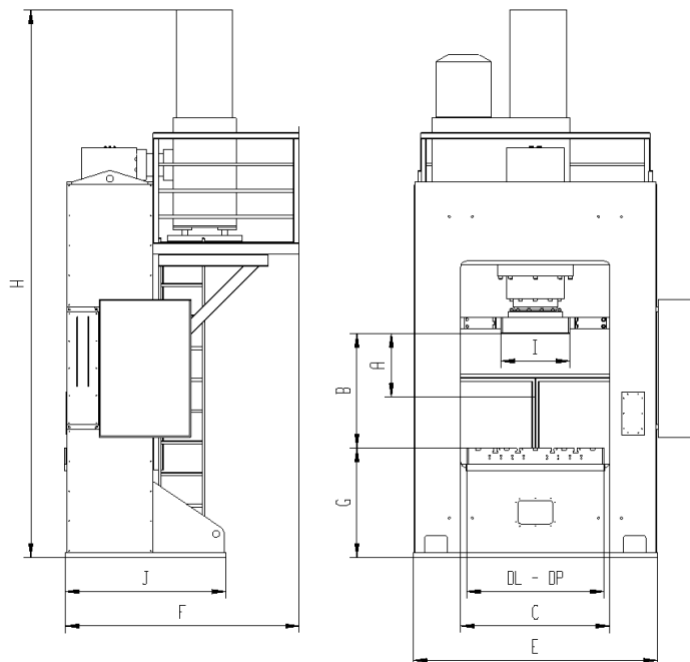
Série HEA

PRESSE hydraulique
Bâti à arcade avec table

CE

Utilisation :

- Poinçonnage - Pliage - Emboutissage
- Redressage - Etc ...



Options : - Bâti sur mesure

- Barrière immatérielle - Avance bande - Plateau guidé
- Serre flan inférieur - Volet protecteur
- Dispositif de changement rapide d'outil

CARACTERISTIQUES TECHNIQUES

| TYPE | | 800 | 1000 | 1500 | 2000 | 2500 | 3000 |
|------------------|------|---------|---------|---------|---------|---------|---------|
| Force de travail | KN | 800 | 1000 | 1500 | 2000 | 2500 | 3000 |
| Force de retour | KN | 33 | 33 | 70 | 70 | 140 | 140 |
| V d'approche | mm/s | 250 | 250 | 250 | 250 | 230 | 230 |
| V de travail | mm/s | 13 | 10 | 13 | 10 | 14 | 14 |
| V de retour | mm/s | 250 | 250 | 250 | 250 | 190 | 190 |
| Puis installée | KW | 13 | 13 | 25 | 25 | 37 | 37 |
| Volume d'huile | L | 400 | 400 | 500 | 500 | 600 | 600 |
| Poids | Kg | 3750 | 3750 | 6150 | 6150 | 13000 | 13000 |
| Course A | mm | 300 | 300 | 400 | 400 | 500 | 500 |
| Passage B | mm | 700 | 700 | 800 | 800 | 1000 | 1000 |
| C | mm | 700 | 700 | 1000 | 1000 | 1300 | 1300 |
| DI | mm | 600 | 600 | 900 | 900 | 1200 | 1200 |
| Dp | mm | 500 | 500 | 650 | 650 | 800 | 800 |
| E | mm | 1280 | 1280 | 1730 | 1730 | 2130 | 2130 |
| F | mm | 1680 | 1680 | 1850 | 1850 | 2040 | 2040 |
| G | mm | 950 | 950 | 950 | 950 | 950 | 950 |
| H | mm | 3750 | 3750 | 4000 | 4000 | 4770 | 4770 |
| I | mm | 350x350 | 350x350 | 450x400 | 450x400 | 600x500 | 600x500 |
| J | mm | 1100 | 1100 | 1200 | 1200 | 1500 | 1500 |



ZI de la bézardière

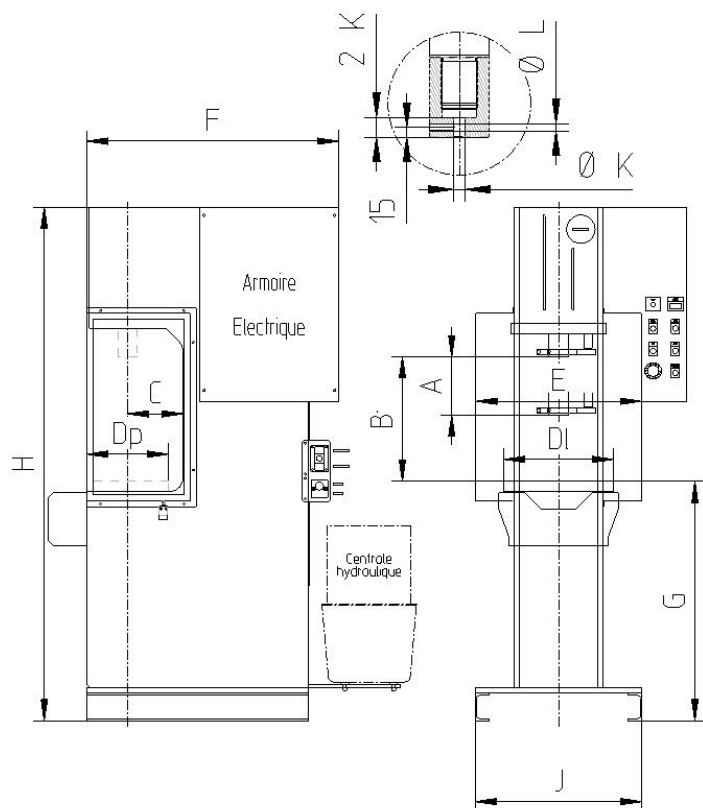
41200 Villefranche sur cher

Tél : 02 54 96 41 45

Fax : 02 54 96 89 03

<http://villemeca.com>

Utilisation : Poinçonnage - Sertissage - Marquage
- Rivetage - Pliage - Emmanchement - Assemblage
- Emboutissage - Redressage - Clinchage - Etc ...

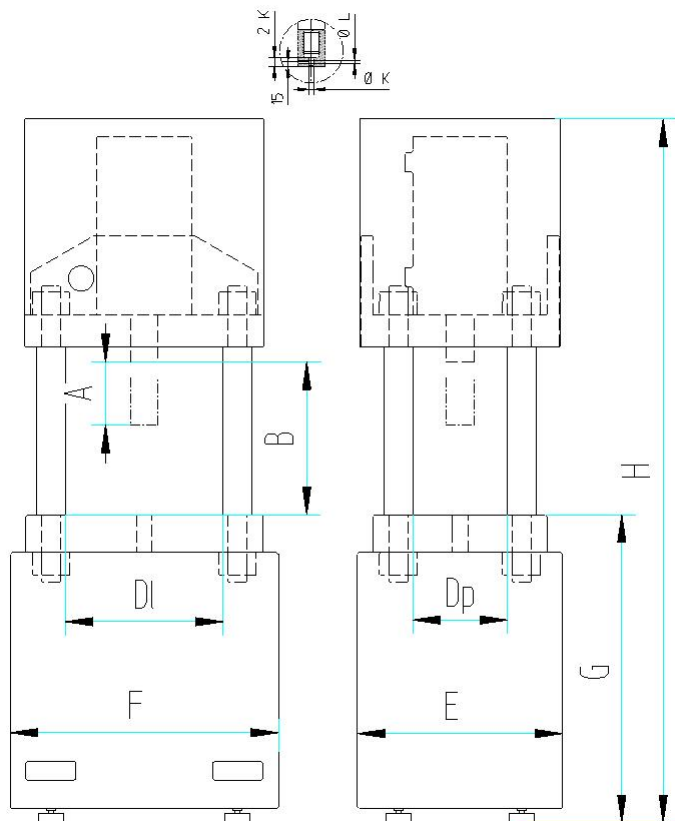


Options : - Bâti sur mesure - Butée positive - Barrière immatérielle - Avance bande - Plateau revolver
- Capteur d'effort - Capteur linéaire - Réglage vitesse et pression en façade - Volet protecteur - Pupitre

CARACTERISTIQUES TECHNIQUES

| TYPE | | 20 | 40 | 100 | 150 | 200 | 250 | 300 | 400 | 600 | 800 | 1000 |
|------------------|------|------|------|------|------|------|------|------|------|------|------|------|
| Force de travail | KN | 20 | 40 | 100 | 150 | 200 | 250 | 300 | 400 | 600 | 800 | 1000 |
| Force de retour | KN | 5 | 7 | 15 | 20 | 20 | 20 | 25 | 27 | 27 | 33 | 33 |
| V d'approche | mm/s | 100 | 100 | 100 | 100 | 100 | 100 | 100 | 100 | 60 | 60 | 60 |
| V de travail | mm/s | 35 | 35 | 30 | 27 | 20 | 16 | 14 | 14 | 9 | 9 | 7,5 |
| V de retour | mm/s | 150 | 150 | 150 | 150 | 150 | 150 | 150 | 150 | 100 | 100 | 100 |
| Puis installée | KW | 1.8 | 1.8 | 5.5 | 5.5 | 7.5 | 7.5 | 7.5 | 7.5 | 7.5 | 9 | 9 |
| Volume d'huile | L | 50 | 50 | 150 | 150 | 225 | 225 | 400 | 400 | 400 | 600 | 600 |
| Poids | Kg | 700 | 850 | 1000 | 1250 | 1500 | 1800 | 2000 | 2300 | 3100 | 3900 | 5000 |
| Course A | mm | 200 | 200 | 200 | 200 | 200 | 200 | 200 | 200 | 200 | 200 | 200 |
| Passage B | mm | 400 | 400 | 400 | 400 | 400 | 400 | 400 | 400 | 500 | 500 | 500 |
| C | mm | 150 | 150 | 150 | 150 | 200 | 200 | 200 | 200 | 300 | 300 | 300 |
| DI | mm | 400 | 400 | 400 | 400 | 500 | 500 | 500 | 500 | 600 | 700 | 700 |
| Dp | mm | 250 | 250 | 250 | 250 | 300 | 300 | 300 | 300 | 500 | 500 | 500 |
| E | mm | 600 | 600 | 600 | 600 | 700 | 700 | 700 | 700 | 800 | 900 | 900 |
| F | mm | 860 | 860 | 860 | 960 | 1000 | 1100 | 1100 | 1200 | 1450 | 1550 | 1600 |
| G | mm | 950 | 950 | 950 | 950 | 950 | 950 | 950 | 950 | 950 | 950 | 950 |
| H | mm | 1800 | 1900 | 1900 | 1950 | 2000 | 2000 | 2050 | 2050 | 2100 | 2200 | 2300 |
| J | mm | 700 | 750 | 800 | 800 | 850 | 900 | 950 | 950 | 1150 | 1150 | 1150 |
| K | mm | 14 | 14 | 14 | 14 | 25 | 25 | 25 | 25 | 30 | 30 | 30 |
| L | mm | 10 | 10 | 10 | 10 | 12 | 12 | 12 | 14 | 14 | 14 | 14 |

Utilisation : Redressage - Poinçonnage - Sertissage
- Marquage - Rivetage - Pliage - Emmanchement
- Assemblage - Emboutissage- clinchage - etc ...

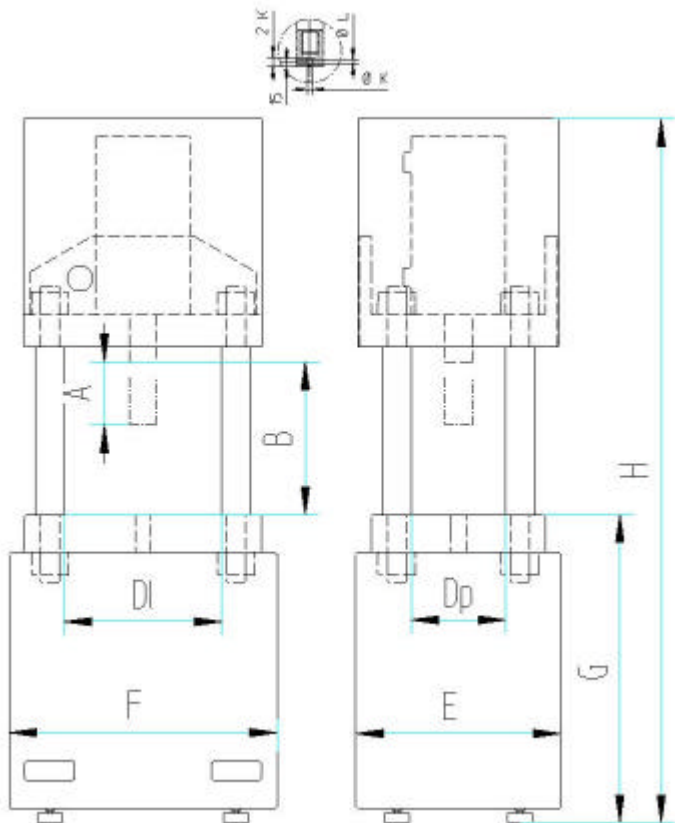


Options : -Dimension spéciale sur demande
- Barrière immatérielle - Capteur d'effort -
Capteur linéaire - Réglage vitesse et pression en
façade

CARACTERISTIQUES TECHNIQUES

| TYPE | | 20 | 40 | 100 | 150 | 200 | 250 | 300 | 400 | 600 | 800 | 1000 |
|------------------|------|-----|------|------|------|------|------|------|------|------|------|------|
| Force de travail | KN | 20 | 40 | 100 | 150 | 200 | 250 | 300 | 400 | 600 | 800 | 1000 |
| Force de retour | KN | 5 | 7 | 15 | 20 | 20 | 20 | 25 | 27 | 27 | 33 | 33 |
| V d'approche | mm/s | 100 | 100 | 100 | 100 | 100 | 100 | 100 | 100 | 60 | 60 | 60 |
| V de travail | mm/s | 35 | 35 | 30 | 27 | 20 | 16 | 14 | 14 | 9 | 9 | 7.5 |
| V de retour | mm/s | 150 | 150 | 150 | 150 | 150 | 150 | 150 | 150 | 100 | 100 | 100 |
| Puis installée | KW | 1.8 | 1.8 | 5.5 | 5.5 | 7.5 | 7.5 | 7.5 | 7.5 | 7.5 | 9 | 9 |
| Volume d'huile | L | 50 | 50 | 150 | 150 | 225 | 225 | 400 | 400 | 400 | 600 | 600 |
| Poids | Kg | 300 | 320 | 520 | 570 | 760 | 760 | 950 | 1050 | 1650 | 2050 | 3500 |
| Course A | mm | 250 | 250 | 250 | 250 | 250 | 250 | 250 | 250 | 250 | 250 | 250 |
| Passage B | mm | 400 | 400 | 400 | 400 | 400 | 400 | 400 | 400 | 500 | 500 | 500 |
| | Dl | mm | 400 | 400 | 400 | 500 | 500 | 500 | 500 | 700 | 700 | 1000 |
| | Dp | mm | 150 | 150 | 150 | 200 | 200 | 200 | 200 | 300 | 300 | 500 |
| | E | mm | 600 | 600 | 600 | 700 | 700 | 700 | 700 | 900 | 950 | 1300 |
| | F | mm | 860 | 860 | 860 | 860 | 1000 | 1100 | 1100 | 1300 | 1450 | 1500 |
| | G | mm | 950 | 950 | 950 | 950 | 950 | 950 | 950 | 950 | 950 | 950 |
| | H | mm | 1850 | 1850 | 1950 | 1950 | 2000 | 2000 | 2100 | 2100 | 2350 | 2350 |
| | K | mm | 14 | 14 | 14 | 14 | 25 | 25 | 25 | 30 | 30 | 30 |
| | L | mm | 10 | 10 | 10 | 10 | 12 | 12 | 12 | 14 | 14 | 14 |

Utilisation : Redressage - Poinçonnage - Sertissage
- Marquage - Rivetage - Pliage - Emmanchement
- Assemblage - etc ...



Options :

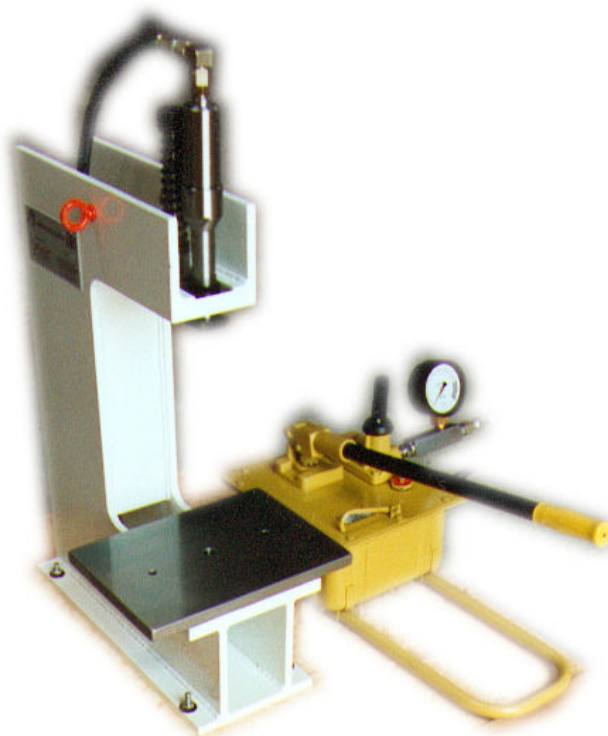
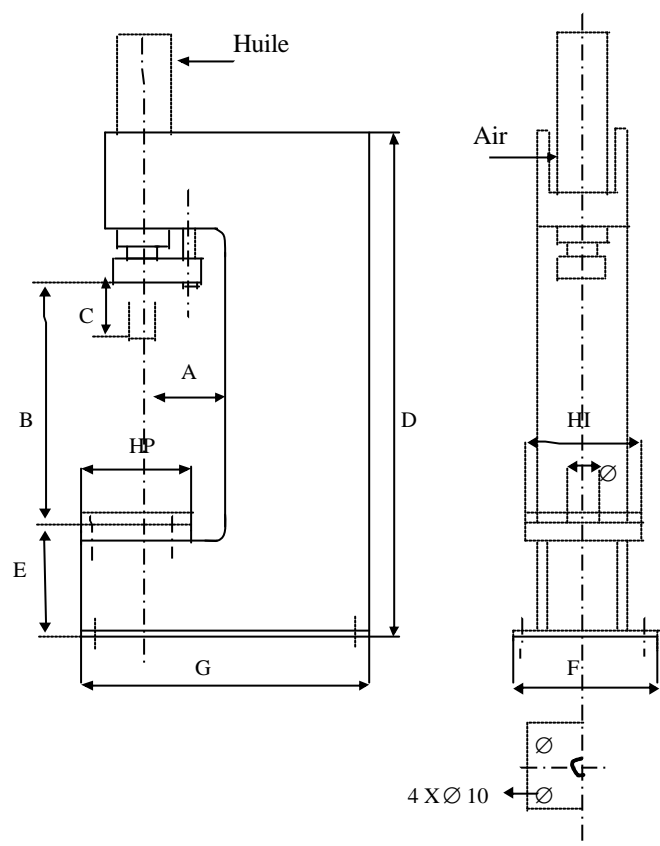
- Dimension spéciale sur demande
- Barrière immatérielle - Capteur d'effort - Capteur linéaire - Réglage vitesse et pression en façade

CARACTERISTIQUES TECHNIQUES

| TYPE | | 20 | 40 | 100 | 150 | 200 | 250 | 300 | 400 | 600 | 800 | 1000 |
|------------------|------|------|------|------|------|------|------|------|------|------|------|------|
| Force de travail | KN | 20 | 40 | 100 | 150 | 200 | 250 | 300 | 400 | 600 | 800 | 1000 |
| Force de retour | KN | 5 | 7 | 15 | 20 | 20 | 20 | 25 | 27 | 27 | 33 | 33 |
| V de travail | mm/s | 8 | 8 | 8 | 8 | 8 | 8 | 8 | 8 | 8 | 8 | 8 |
| V de retour | mm/s | 16 | 16 | 16 | 16 | 16 | 16 | 16 | 16 | 16 | 16 | 16 |
| Puis installée | KW | 0.8 | 0.8 | 1.5 | 1.5 | 3 | 3 | 4 | 4 | 7.5 | 9 | 9 |
| Volume d'huile | L | 25 | 25 | 25 | 50 | 50 | 60 | 60 | 80 | 100 | 100 | 100 |
| Poids | Kg | 300 | 320 | 520 | 570 | 760 | 760 | 950 | 1050 | 1650 | 2050 | 3500 |
| Course A | mm | 250 | 250 | 250 | 250 | 250 | 250 | 250 | 250 | 250 | 250 | 250 |
| Passage B | mm | 400 | 400 | 400 | 400 | 400 | 400 | 400 | 400 | 500 | 500 | 500 |
| D1 | mm | 150 | 150 | 150 | 150 | 200 | 200 | 200 | 200 | 300 | 300 | 500 |
| Dp | mm | 400 | 400 | 400 | 400 | 500 | 500 | 500 | 500 | 700 | 700 | 1000 |
| E | mm | 600 | 600 | 600 | 600 | 700 | 700 | 700 | 700 | 900 | 950 | 1300 |
| F | mm | 860 | 860 | 860 | 860 | 1000 | 1100 | 1100 | 1300 | 1450 | 1500 | 1800 |
| G | mm | 950 | 950 | 950 | 950 | 950 | 950 | 950 | 950 | 950 | 950 | 950 |
| H | mm | 1850 | 1850 | 1950 | 1950 | 2000 | 2000 | 2100 | 2100 | 2350 | 2350 | 2350 |
| K | mm | 14 | 14 | 14 | 14 | 25 | 25 | 25 | 30 | 30 | 30 | 30 |
| L | mm | 10 | 10 | 10 | 10 | 12 | 12 | 12 | 14 | 14 | 14 | 14 |

Utilisation :

Poinçonnage-Sertissage-Marquage-Rivetage-
Pliage-Emmanchement-Assemblage-Etc...



- Options :**
- Outillage
 - Bâti spécifique
 - Manomètre
 - Capteurs efforts-course

CARACTERISTIQUES TECHNIQUES

| TYPE | HEM 10-80 | HEM 30-80 | HEM 60-100 | HEM 100-100 | HEM250-100 |
|-----------|-----------|-----------|------------|-------------|------------|
| Force KN | 10 | 30 | 60 | 100 | 250 |
| Course mm | 80 | 80 | 100 | 100 | 100 |
| Passage A | 100 | 100 | 160 | 200 | 200 |
| Passage B | 150 | 170 | 200 | 250 | 250 |
| Course C | 80 | 80 | 100 | 100 | 100 |
| D | 400 | 460 | 660 | 920 | 1130 |
| E | 100 | 120 | 200 | 300 | 400 |
| F | 200 | 220 | 260 | 300 | 400 |
| G | 295 | 355 | 560 | 750 | 975 |
| Hp | 150 | 160 | 250 | 300 | 350 |
| Hi | 150 | 160 | 250 | 300 | 350 |
| Ø | Ø 25 H7 | Ø 25 H7 | Ø 30 H7 | Ø 30 H7 | Ø 30 H7 |
| Poids kgs | 120 | 130 | 220 | 350 | 610 |

Pompe à main 2 voies 2 vitesses

| A | B | C | D | E | G | H | J | K | L | M | N | P | R | S |
|-----|-----|-----|-----|-----|-----|-----|----|-----|-----|-----|-----|----|-----|----|
| 212 | 307 | 163 | 320 | 3/8 | 195 | 674 | 25 | 74° | 266 | 175 | 650 | 88 | 157 | 80 |



ZI de la bézardière

41200 Villefranche sur che r

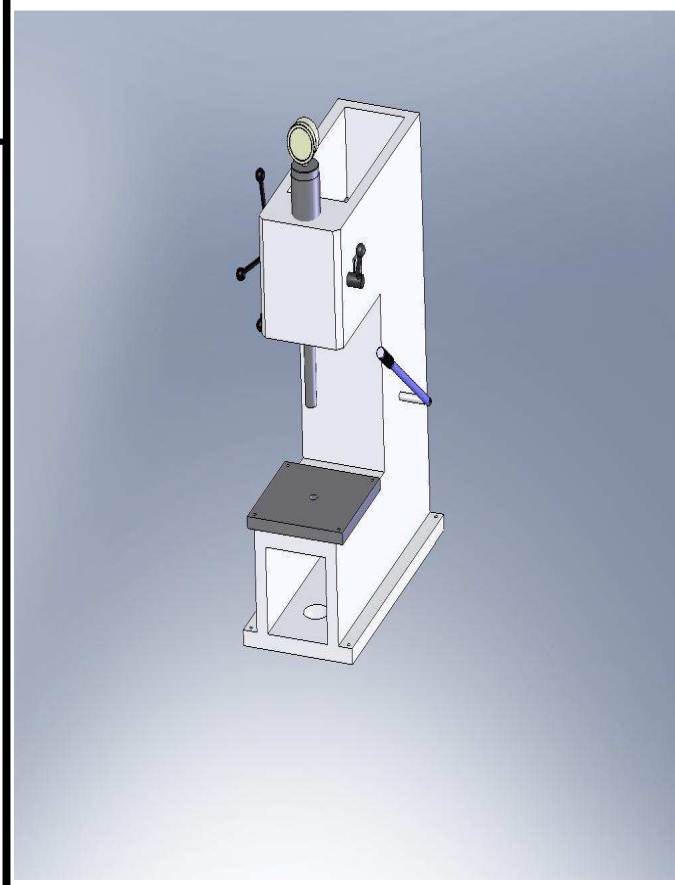
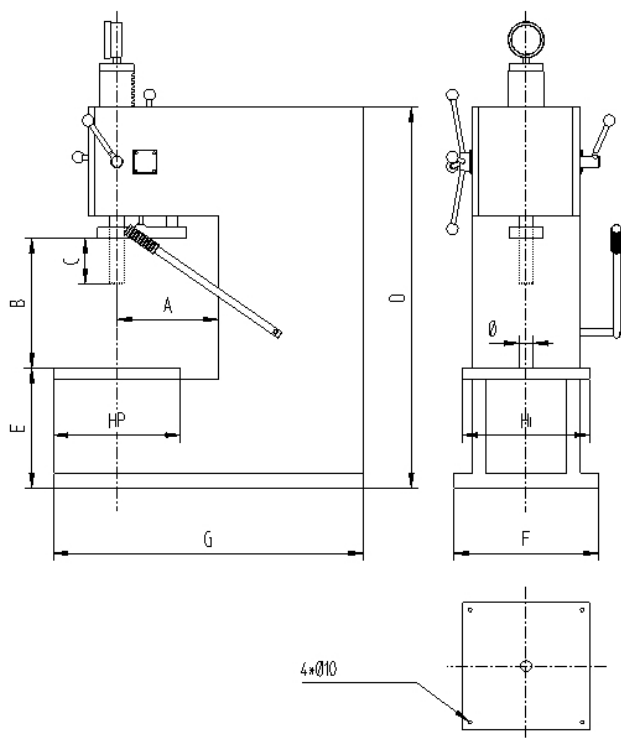
Tél : 02 54 96 41 45

Fax : 02 54 96 89 03

<http://villemeca.com>

Utilisation :

Poinçonnage-Sertissage-Marquage-Rivetage-
Pliage-Emmanchement-Assemblage-Etc...



Options :

- Bâti spécifique
- Capteurs efforts et de courses

CARACTERISTIQUES TECHNIQUES

| TYPE | HEM 10-80 | HEM 30-80 | HEM 60-100 | HEM 100-100 | HEM250-100 |
|-----------------------|-----------|-----------|------------|-------------|------------|
| Force KN | 10 | 30 | 60 | 100 | 250 |
| Course hydraulique mm | 80 | 80 | 100 | 100 | 100 |
| Course mécanique mm | 100 | 100 | 150 | 150 | 150 |
| Passage A | 100 | 100 | 160 | 200 | 200 |
| Passage B | 250 | 270 | 300 | 350 | 400 |
| D | 500 | 560 | 760 | 1020 | 1300 |
| E | 100 | 120 | 200 | 300 | 400 |
| F | 200 | 220 | 260 | 300 | 400 |
| G | 295 | 355 | 560 | 800 | 1000 |
| Hp | 150 | 160 | 250 | 300 | 350 |
| Hi | 150 | 160 | 250 | 300 | 350 |
| Ø | Ø 25 H7 | Ø 25 H7 | Ø 30 H7 | Ø 30 H7 | Ø 30 H7 |
| Poids kg | 160 | 170 | 290 | 430 | 710 |