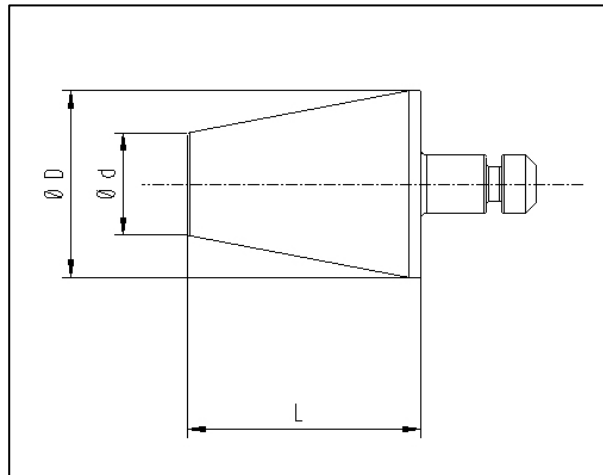


**CARACTERISTIQUES TECHNIQUES**



	Ø1.6	Ø2.4	Ø3.2	Ø4	Ø4.8	Ø5.6	Ø6.4
ØD	10	10	10	14	14	14	16
Ød	7	7	9	10	12	14	16

Autre longueur que celle-ci sur demande

**Standard bouterolle droite**

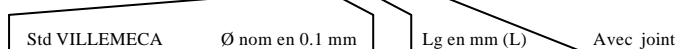
**REFERENCES**

L (Longueur)

<b>5</b>	VB100-16-5	VB100-24-5	VB100-32-5	VB-100-40-5	VB-100-48-5	VB100-56-5	VB100-64-5
<b>7</b>	VB100-16-7	VB100-24-7	VB100-32-7	VB-100-40-7	VB-100-48-7	VB100-56-7	VB100-64-7
<b>10</b>	VB100-16-10	VB100-24-10	VB100-32-10	VB-100-40-10	VB-100-48-10	VB100-56-10	VB100-64-10
<b>12</b>	VB100-16-12	VB100-24-12	VB100-32-12	VB-100-40-12	VB-100-48-12	VB100-56-12	VB100-64-12
<b>15</b>	VB100-16-15	VB100-24-15	VB100-32-15	VB-100-40-15	VB-100-48-15	VB100-56-15	VB100-64-15
<b>20</b>	VB100-16-20	VB100-24-20	VB100-32-20	VB-100-40-20	VB-100-48-20	VB100-56-20	VB100-64-20

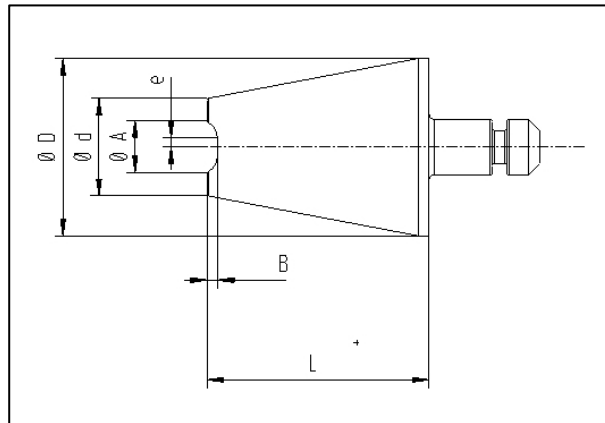
Exemple de désignation pour bouterolle plate Ø3.2 lg 8 avec Joint

**VB-100-32-8 J**



**CARACTERISTIQUES TECHNIQUES**

NSA 5413  
ASNA 2050  
AMD 35050  
NFL 21215  
EN 6081



	Ø2.4	Ø3.2	Ø3.6	Ø4	Ø4.8	Ø5.6	Ø6.4
ØD	10	10	12	12	14	14	16
Ød	7	9	10	10	12	14	16

Autre longueur que celle-ci sur demande

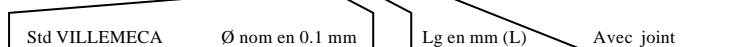
**REFERENCES**

L (Longueur)

<b>5</b>	VB110-24-5	VB110-32-5	VB-110-36-5	VB-110-40-5	VB-110-48-5	VB110-56-5	VB110-64-5
<b>7</b>	VB110-24-7	VB110-32-7	VB-110-36-7	VB-110-40-7	VB-110-48-7	VB110-56-7	VB110-64-7
<b>10</b>	VB110-24-10	VB110-32-10	VB-110-36-10	VB-110-40-10	VB-110-48-10	VB110-56-10	VB110-64-10
<b>12</b>	VB110-24-12	VB110-32-12	VB-110-36-12	VB-110-40-12	VB-110-48-12	VB110-56-12	VB110-64-12
<b>15</b>	VB110-24-15	VB110-32-15	VB-110-36-15	VB-110-40-15	VB-110-48-15	VB110-56-15	VB110-64-15
<b>20</b>	VB110-24-20	VB110-32-20	VB-110-36-20	VB-110-40-20	VB-110-48-20	VB110-56-20	VB110-64-20

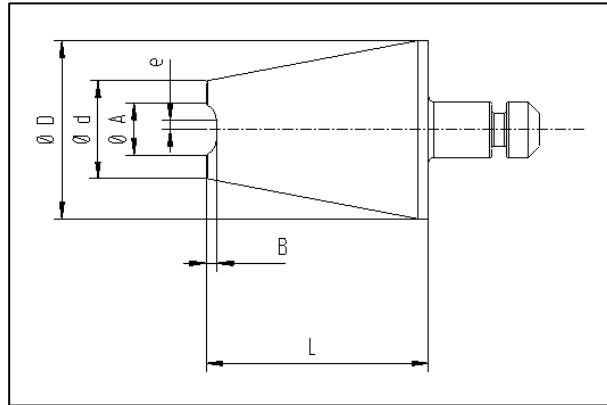
Exemple de désignation pour bouterolle selon NORME : Ø3.2 lg 8 avec Joint

**VB-110-32-8 J**



**CARACTERISTIQUES TECHNIQUES**

NSA 5407  
ANSA 2020  
NSA 5411  
NSA 5415  
NSA 5444



	<b>Ø2.4</b>	<b>Ø3.2</b>	<b>Ø3.6</b>	<b>Ø4</b>	<b>Ø4.8</b>	<b>Ø5.6</b>
<b>ØD</b>	10	10	12	12	14	14
<b>Ød</b>	7	9	10	10	12	14

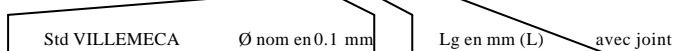
**REFERENCES**

**L** (Longueur)

<b>5</b>	VB120-24-5	VB120-32-5	VB120-36-5	VB-120-40-5	VB-120-48-5	VB120-56-5
<b>7</b>	VB120-24-7	VB120-32-7	VB120-36-7	VB-120-40-7	VB-120-48-7	VB120-56-7
<b>10</b>	VB120-24-10	VB120-32-10	VB120-36-10	VB-120-40-10	VB-120-48-10	VB120-56-10
<b>12</b>	VB120-24-12	VB120-32-12	VB120-36-12	VB-120-40-12	VB-120-48-12	VB120-56-12
<b>15</b>	VB120-24-15	VB120-32-15	VB120-36-15	VB-120-40-15	VB-120-48-15	VB120-56-15
<b>20</b>	VB120-24-20	VB120-32-20	VB120-36-20	VB-120-40-20	VB-120-48-20	VB120-56-20

Exemple de désignation pour bouterolle selon **NORME** : Ø3.2 lg 8 avec joint

**VB-120-32-8 J**



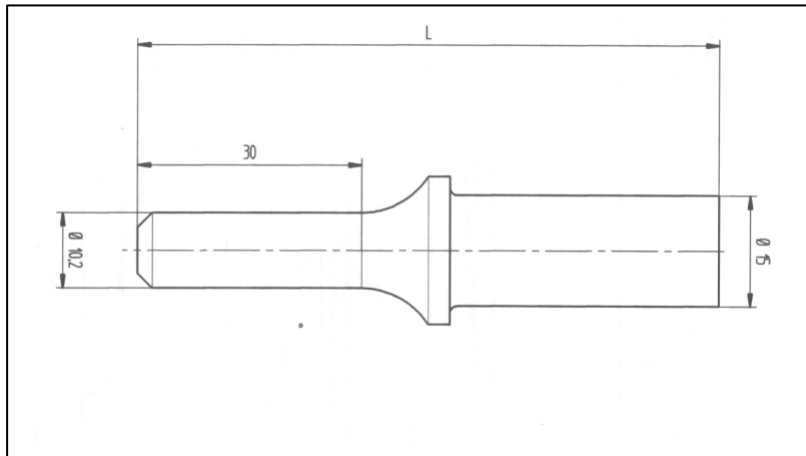
FICHE  
130

Bouterolles  
N°130

**BOUTEROLLE** pour rive t tête plate  
Marteau Chicago 4X

CE

## CARACTERISTIQUES TECHNIQUES



	<b>Ø1.6</b>	<b>Ø2.4</b>	<b>Ø3.2</b>	<b>Ø4</b>	<b>Ø4.8</b>	<b>Ø5.6</b>	<b>Ø6.4</b>	<b>Ø8</b>	<b>Ø9.6</b>
<b>ØD</b>	15	15	15	15	15	15	15	15	15

Autre longueur que celle-ci sur demande

**Standard bouterolle droite**

## REFERENCES

L (Longueur)

**110** VB 130-110

**150** VB 130-150

Exemple de désignation de bouterolle plate pour marteau Chicago 4X lg 110

**VB-130-110**

Std VILLEMECA

Lg en mm (L)

s.a.s  
**VILLEMECA**

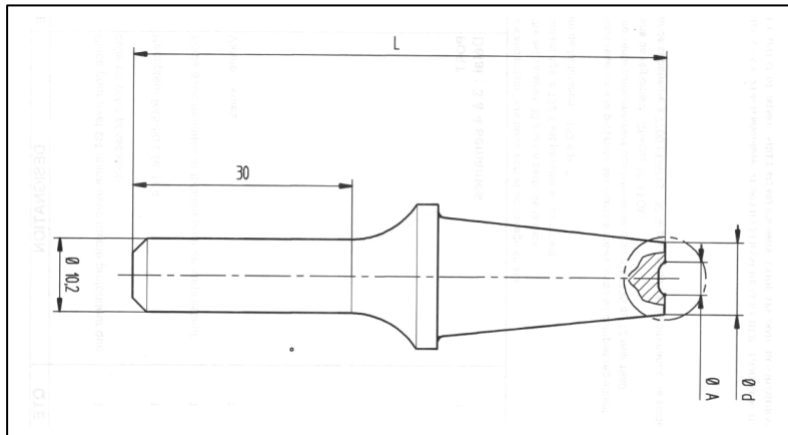
ZI de la bézardière  
41200 Villefranche sur cher

Tél : 02 54 96 41 45

Fax : 02 54 96 89 03

<http://villemeca.com>

**CARACTERISTIQUES TECHNIQUES**



	<b>Ø1.6</b>	<b>Ø2.4</b>	<b>Ø3.2</b>	<b>Ø4</b>	<b>Ø4.8</b>	<b>Ø5.6</b>
<b>Ød</b>	7	9	11	12	14	16
<b>ØA</b>	3.3	5	6.7	8.3	10	11.7

Autre longueur que celle-ci sur demande

**REFERENCES**

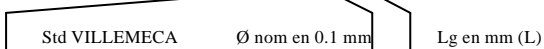
**L** ( Longueur)

**100** VB131-16-100 VB131-24-100 VB131-32-100 VB-131-40-100 VB-131-48-100 VB131-56-100

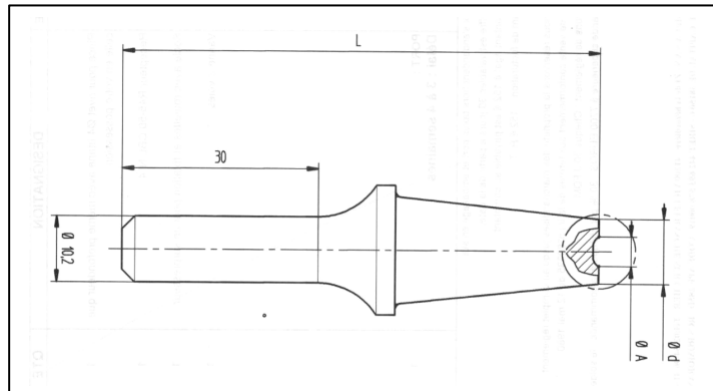
**250** VB131-16-250 VB131-24-250 VB131-32-250 VB-131-40-250 VB-131-48-250 VB131-56-250

Exemple de désignation de bouterolle bombée pour marteau Chicago 4X : Ø3.2 lg 100

**VB-131-32-100**



**CARACTERISTIQUES TECHNIQUES**



	Ø2.4	Ø3.2	Ø3.6	Ø4	Ø4.8	Ø5.6
Ød	10	10	12	12	12	12
ØA	3.8	5	5.7	6.2	7.6	8.8

Autre longueur que celle-ci sur demande

**REFERENCES**

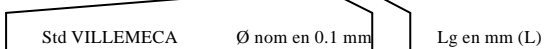
L ( Longueur)

**100** VB132-24-100 VB132-32-100 VB-132-36-100 VB132-40-100 VB-132-48-100 VB132-56-100

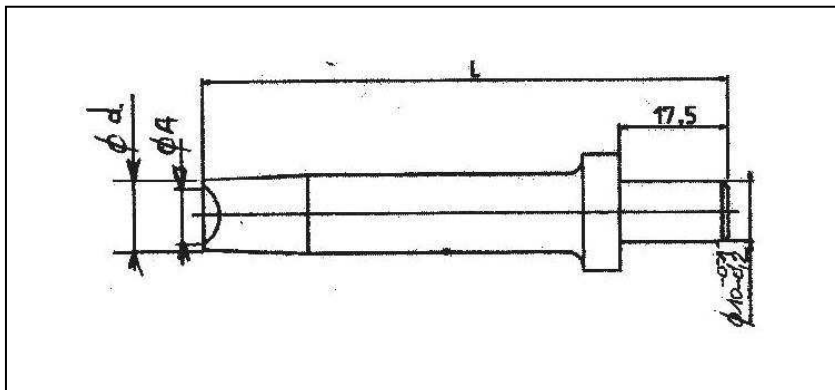
**250** VB132-24-250 VB132-32-250 VB-132-36-100 VB132-40-250 VB-132-48-250 VB132-56-250

Exemple de désignation de bouterolle pour marteau Chicago 4X : Ø3.2 lg 100

**VB-132-32-100**



**CARACTERISTIQUES TECHNIQUES**



	<b>Ø2.4</b>	<b>Ø3.2</b>	<b>Ø4</b>	<b>Ø4.8</b>
<b>Ød</b>	9	11	12	14
<b>ØA</b>	4.68	6.3	7.84	9.42

Autre longueur que celle-ci sur demande

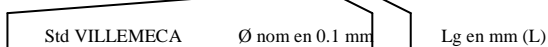
**REFERENCES**

**L** (Longueur)

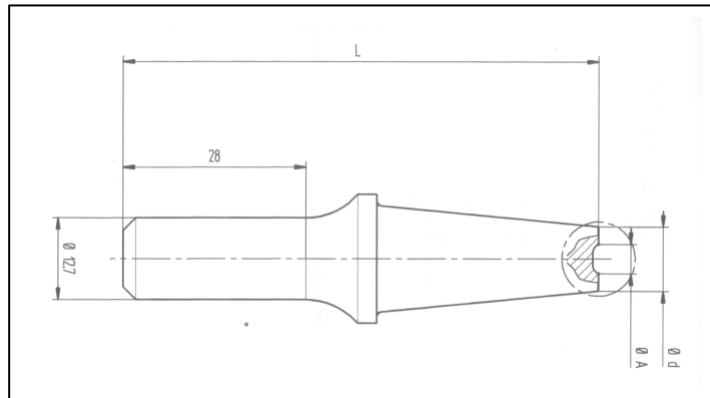
<b>35</b>	VB141-24-35	VB141-32-35	VB-141-40-35	VB-141-48-35
<b>70</b>	VB141-24-70	VB141-32-70	VB-141-40-70	VB-141-48-70
<b>100</b>	VB141-24-100	VB141-32-100	VB-141-40-100	VB-141-48-100
<b>150</b>		VB141-32-150	VB-141-40-150	

Exemple de désignation de bouterolle bombée pour marteau Atlas copco RRN11P : Ø3.2 lg 70

**VB-141-32-70**



**CARACTERISTIQUES TECHNIQUES**



	Ø2.4	Ø3.2	Ø3.6	Ø4	Ø4.8	Ø5.6
Ød	10	10	12	12	12	12
ØA	3.8	5	5.7	6.2	7.6	8.8

Autre longueur que celle-ci sur demande

**REFERENCES**

L ( Longueur)

**100** VB152-24-100 VB152-32-100 VB-152-36-100 VB152-40-100 VB-152-48-100 VB152-56-100

**250** VB152-24-250 VB152-32-250 VB-152-36-100 VB152-40-250 VB-152-48-250 VB152-56-250

Exemple de désignation de bouterolle pour marteau Chicago 5X et 7X : Ø3.2 lg 100

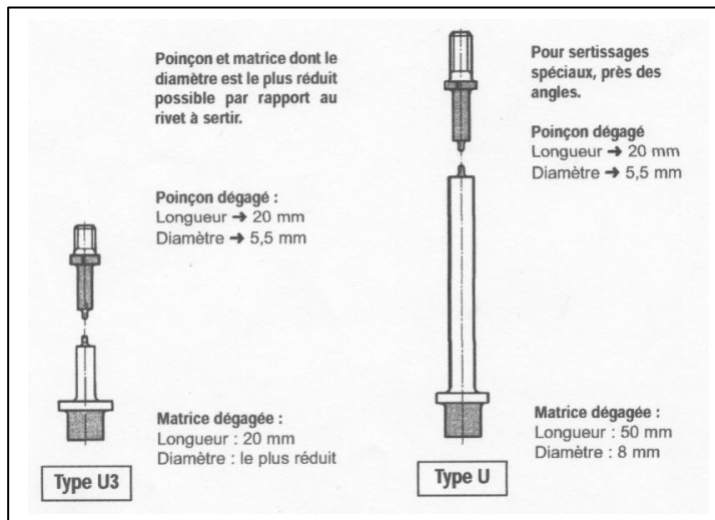
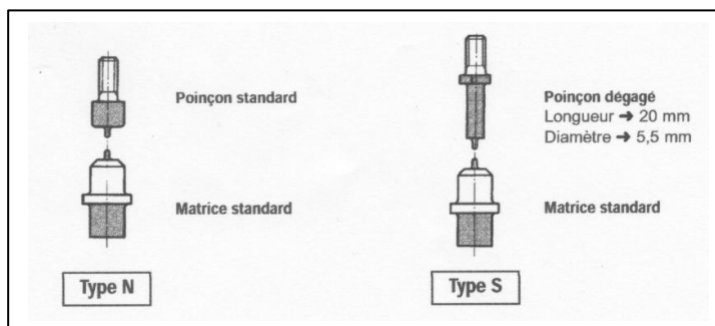
**VB-152-32-100**

Std VILLEMECA

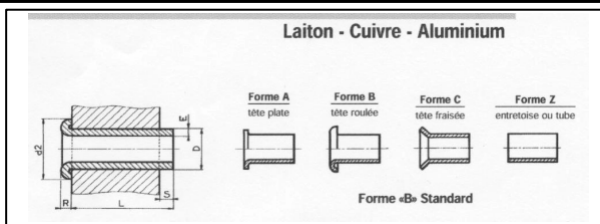
Ø nom en 0.1 mm

Lg en mm (L)

**CARACTERISTIQUES TECHNIQUES**



**REFERENCES**



	Ø1.2	Ø1.5	Ø2	Ø2.5	Ø3	Ø3.5	Ø4	Ø4.5	Ø5	Ø5.5	Ø6	Ø8
Ø Int mm	0.8	1	1.4	1.9	2.4	2.9	3.2	3.7	4.1	4.5	5.14	7
Paroi mm	0.2	0.25	0.3	0.3	0.3	0.3	0.4	0.4	0.45	0.5	0.43	0.5
Ø tête mm	2	2.5	3.2	4	4.5	5.2	6	6.6	7.5	8.1	9	12
Roule	0.25	0.3	0.4	0.4	0.5	0.5	0.6	0.6	0.7	0.8	0.9	1
Lg sertissage	1	1.2	1.5	1.6	1.8	2.2	2.5	2.5	2.5	3	3.5	4.5
Lg min max	1-15	2-40	2-60	2-60	3-100	3-120	3-120	3-80	3-80	4-80	4-80	6-60

Exemple de désignation pour bouterolle : **Type S RC 15**

Type du jeu de pose

rivet creux

Ø nom en 0.1mm

FICHE  
210

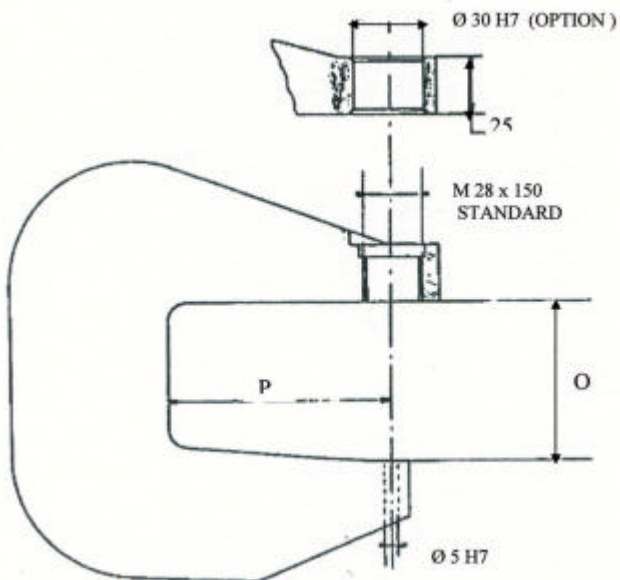
Série CES

COL de cygne  
HPM 30-50 ou HPS 28-45

CE

**Utilisation :**

- Poinçonnage - Sertissage - Rivetage - Etc ...



**Options :** - Alésage Ø30H7

- Vis de réglage inférieure
- Autres dimensions sur demande

**CARACTERISTIQUES TECHNIQUES**

Profondeur	mm (P)	30	50	50	50	75	100	125	150	150	250
Ouverture	mm (O)	75	65	75	85	75	75	75	75	100	110
Ø d'alésage	mm	M28x150									
Ø bouterolle	mm	Ø5 H7									
Vis de réglage (option)		M20 Lg 100 mm									

s.a.s  
 ILLEMECA

ZI de la bézardière  
41200 Villefranche sur cher

Tél : 02 54 96 41 45  
Fax : 02 54 96 89 03  
<http://villemeca.com>

FICHE  
270

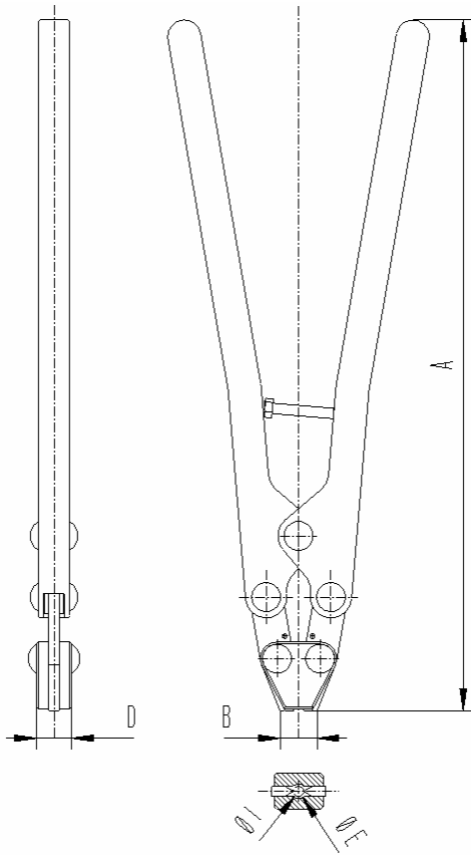
## Outillage

**Pince à découper**  
Bague de rivet en tirant

CE

### Utilisation :

Découpe bague de rivet ...



### Options :

- Unitaire
- Coffret de 3

## CARACTERISTIQUES TECHNIQUES

Ø de rivet (I)	Ø4.16	Ø4.8	Ø6.35	Ø8	Ø9.6
Longueur totale (A)			380 mm		
Largeur des becs (B)			22 mm		
Epaisseur des becs (D)			14 mm		
Ø ext des bagues €	Ø6.4	Ø7	Ø9.2	Ø11.5	Ø13.6
Epaisseur hors tout			19 mm		
Poids			1 Kg		

s.a.s  
 **ILLEMECA**

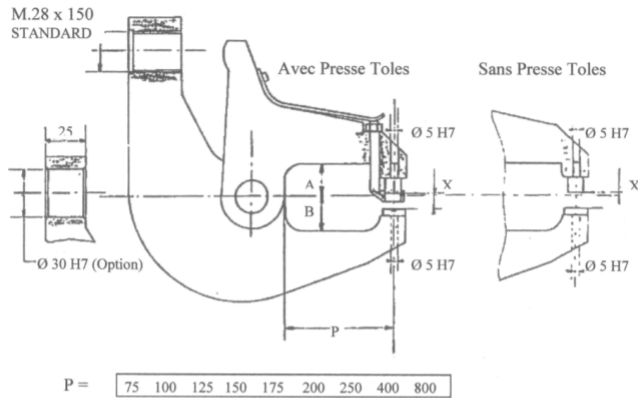
ZI de la bézardière  
41200 Villefranche sur cher

Tél : 02 54 96 41 45  
Fax : 02 54 96 89 03  
<http://villemeca.com>

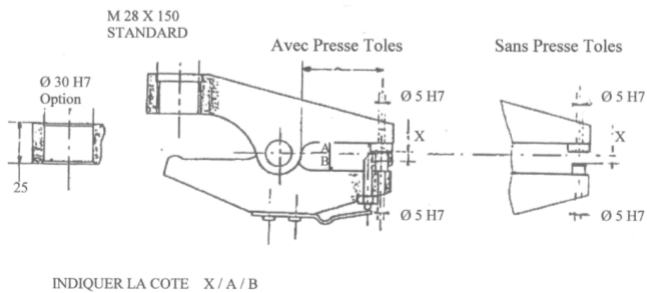
**Utilisation :**

- Sertissage - Rivetage - Etc ...

**PINCE DROITE**



**PINCE D'EQUERRE**



INDIQUER LA COTE X / A / B



**Options :** - Alésage Ø30H7  
- Avec presse tôle  
- Autres dimensions sur demande

**CARACTERISTIQUES TECHNIQUES**

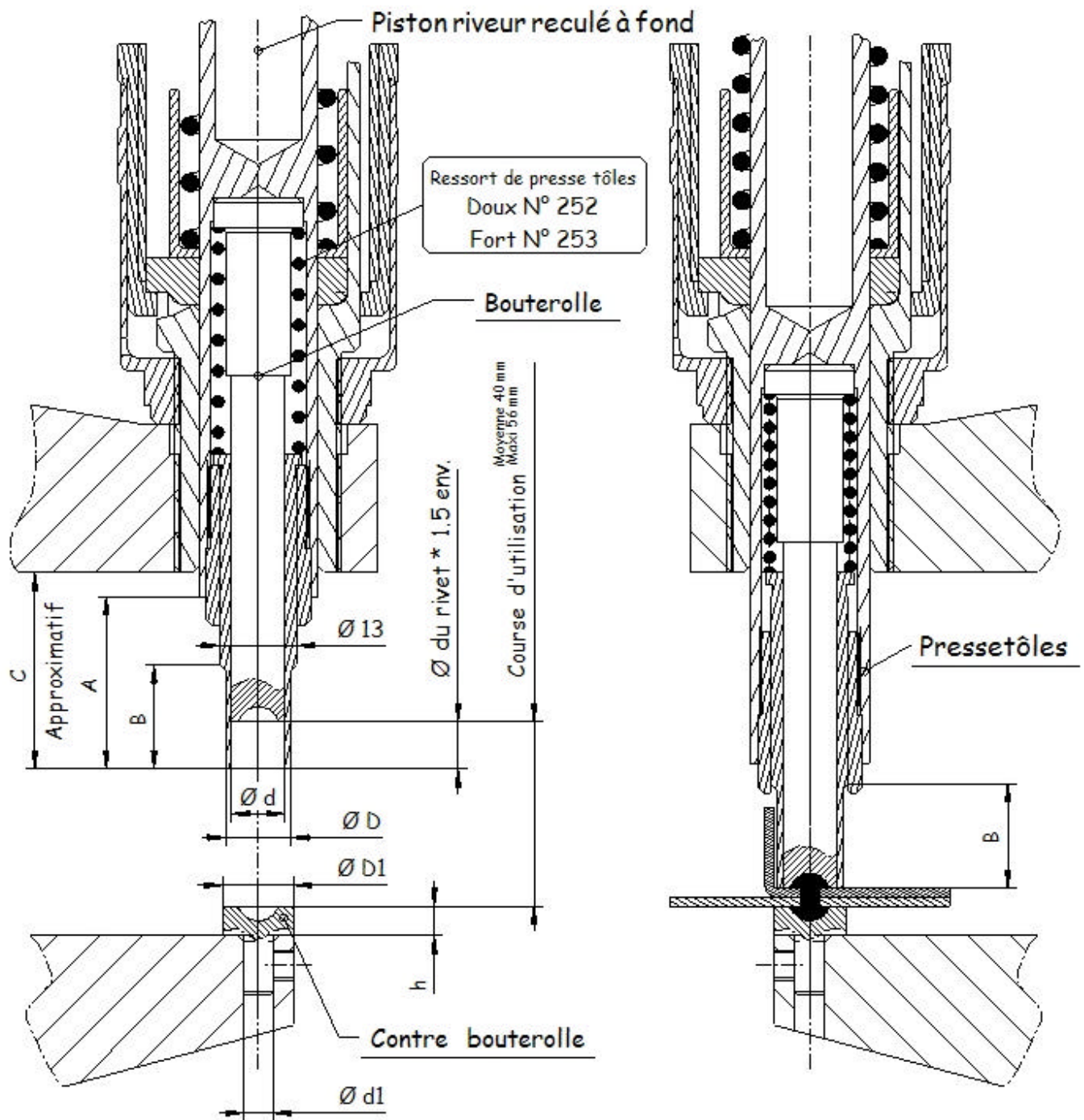
Profondeur mm (P)	75	100	125	150	175	200	250	400	800
Ø d'alésage mm	M28x150								
Ø bouterolle mm	Ø5 H7								

**Indiquer impérativement les cotes X / A / B et P**

Positions relatives de l'équipement normal

Avant rivetage

A la fin du rivetage



Les conditions d'accès au rivet déterminent  
la longueur de la bouterolle et celles du presse tôles