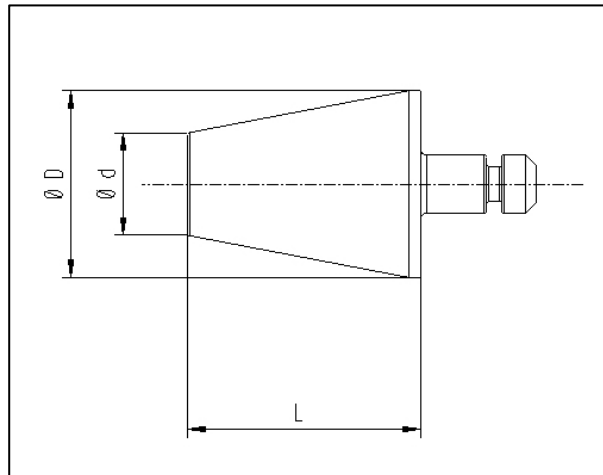


CARACTERISTIQUES TECHNIQUES



	Ø1.6	Ø2.4	Ø3.2	Ø4	Ø4.8	Ø5.6	Ø6.4
ØD	10	10	10	14	14	14	16
Ød	7	7	9	10	12	14	16

Autre longueur que celle-ci sur demande

Standard bouterolle droite

REFERENCES

L (Longueur)

5	VB100-16-5	VB100-24-5	VB100-32-5	VB-100-40-5	VB-100-48-5	VB100-56-5	VB100-64-5
7	VB100-16-7	VB100-24-7	VB100-32-7	VB-100-40-7	VB-100-48-7	VB100-56-7	VB100-64-7
10	VB100-16-10	VB100-24-10	VB100-32-10	VB-100-40-10	VB-100-48-10	VB100-56-10	VB100-64-10
12	VB100-16-12	VB100-24-12	VB100-32-12	VB-100-40-12	VB-100-48-12	VB100-56-12	VB100-64-12
15	VB100-16-15	VB100-24-15	VB100-32-15	VB-100-40-15	VB-100-48-15	VB100-56-15	VB100-64-15
20	VB100-16-20	VB100-24-20	VB100-32-20	VB-100-40-20	VB-100-48-20	VB100-56-20	VB100-64-20

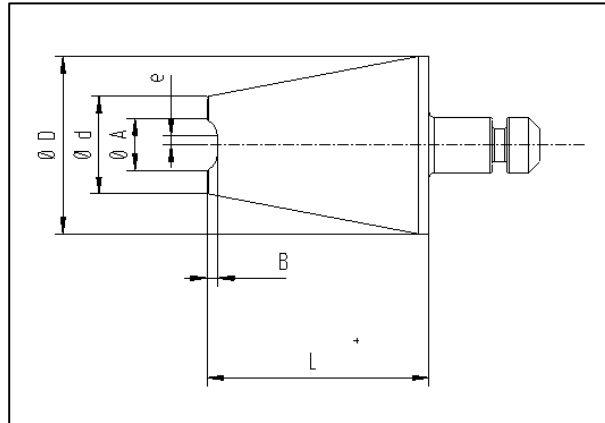
Exemple de désignation pour bouterolle plate Ø3.2 lg 8 avec Joint

VB-100-32-8 J

Std VILLEMECA	Ø nom en 0.1 mm	Lg en mm (L)	Avec joint
---------------	-----------------	--------------	------------

CARACTERISTIQUES TECHNIQUES

NSA 5413
ASNA 2050
AMD 35050
NFL 21215
EN 6081



	Ø2.4	Ø3.2	Ø3.6	Ø4	Ø4.8	Ø5.6	Ø6.4
ØD	10	10	12	12	14	14	16
Ød	7	9	10	10	12	14	16

Autre longueur que celle-ci sur demande

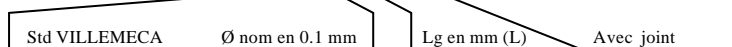
REFERENCES

L (Longueur)

5	VB110-24-5	VB110-32-5	VB-110-36-5	VB-110-40-5	VB-110-48-5	VB110-56-5	VB110-64-5
7	VB110-24-7	VB110-32-7	VB-110-36-7	VB-110-40-7	VB-110-48-7	VB110-56-7	VB110-64-7
10	VB110-24-10	VB110-32-10	VB-110-36-10	VB-110-40-10	VB-110-48-10	VB110-56-10	VB110-64-10
12	VB110-24-12	VB110-32-12	VB-110-36-12	VB-110-40-12	VB-110-48-12	VB110-56-12	VB110-64-12
15	VB110-24-15	VB110-32-15	VB-110-36-15	VB-110-40-15	VB-110-48-15	VB110-56-15	VB110-64-15
20	VB110-24-20	VB110-32-20	VB-110-36-20	VB-110-40-20	VB-110-48-20	VB110-56-20	VB110-64-20

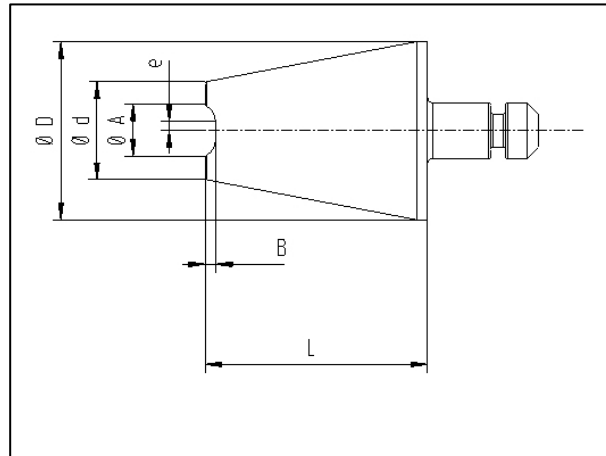
Exemple de désignation pour bouterolle selon NORME : Ø3.2 lg 8 avec Joint

VB-110-32-8 J



CARACTERISTIQUES TECHNIQUES

NSA 5407
ANSA 2020
NSA 5411
NSA 5415
NSA 5444
EN 6081



	Ø2.4	Ø3.2	Ø3.6	Ø4	Ø4.8	Ø5.6
ØD	10	10	12	12	14	14
Ød	7	9	10	10	12	14

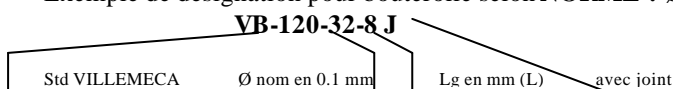
Autre longueur que celle-ci sur demande

REFERENCES

L (Longueur)

5	VB120-24-5	VB120-32-5	VB120-36-5	VB-120-40-5	VB-120-48-5	VB120-56-5
7	VB120-24-7	VB120-32-7	VB120-36-7	VB-120-40-7	VB-120-48-7	VB120-56-7
10	VB120-24-10	VB120-32-10	VB120-36-10	VB-120-40-10	VB-120-48-10	VB120-56-10
12	VB120-24-12	VB120-32-12	VB120-36-12	VB-120-40-12	VB-120-48-12	VB120-56-12
15	VB120-24-15	VB120-32-15	VB120-36-15	VB-120-40-15	VB-120-48-15	VB120-56-15
20	VB120-24-20	VB120-32-20	VB120-36-20	VB-120-40-20	VB-120-48-20	VB120-56-20

Exemple de désignation pour bouterolle selon **NORME** : Ø3.2 lg 8 avec joint



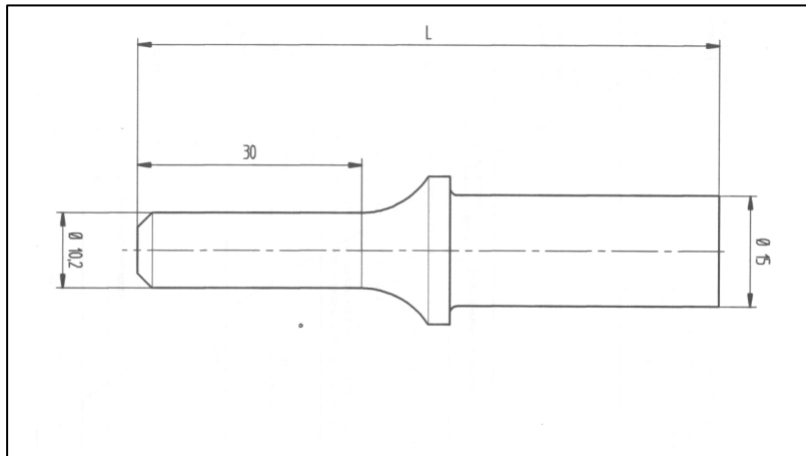
FICHE
130

Bouterolles
N°130

BOUTEROLLE pour rive t tête plate
Marteau Chicago 4X

CE

CARACTERISTIQUES TECHNIQUES



	Ø1.6	Ø2.4	Ø3.2	Ø4	Ø4.8	Ø5.6	Ø6.4	Ø8	Ø9.6
ØD	15	15	15	15	15	15	15	15	15

Autre longueur que celle-ci sur demande

Standard bouterolle droite

REFERENCES

L (Longueur)

110 VB 130-110

150 VB 130-150

Exemple de désignation de bouterolle plate pour marteau Chicago 4X lg 110

VB-130-110

Std VILLEMECA

Lg en mm (L)

s.a.s
VILLEMECA

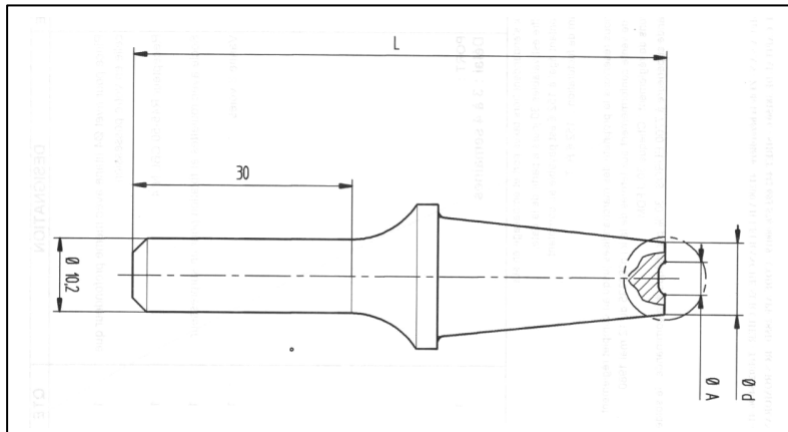
ZI de la bézardière
41200 Villefranche sur cher

Tél : 02 54 96 41 45

Fax : 02 54 96 89 03

<http://villemeca.com>

CARACTERISTIQUES TECHNIQUES



	Ø1.6	Ø2.4	Ø3.2	Ø4	Ø4.8	Ø5.6
Ød	7	9	11	12	14	16
ØA	3.3	5	6.7	8.3	10	11.7

Autre longueur que celle-ci sur demande

REFERENCES

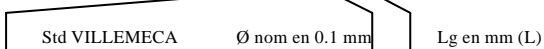
L (Longueur)

100 VB131-16-100 VB131-24-100 VB131-32-100 VB-131-40-100 VB-131-48-100 VB131-56-100

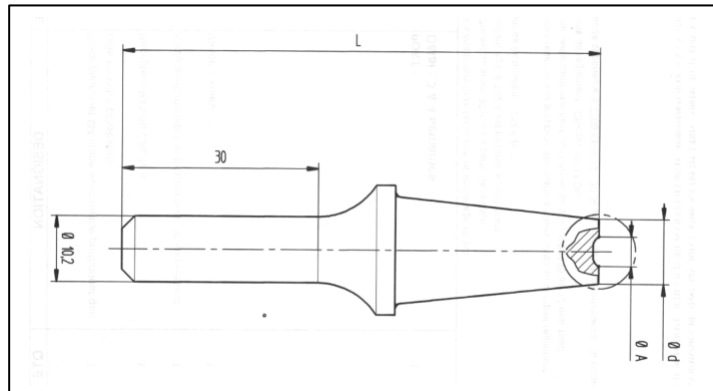
250 VB131-16-250 VB131-24-250 VB131-32-250 VB-131-40-250 VB-131-48-250 VB131-56-250

Exemple de désignation de bouterolle bombée pour marteau Chicago 4X : Ø3.2 lg 100

VB-131-32-100



CARACTERISTIQUES TECHNIQUES



	Ø2.4	Ø3.2	Ø3.6	Ø4	Ø4.8	Ø5.6
Ød	10	10	12	12	12	12
ØA	3.8	5	5.7	6.2	7.6	8.8

Autre longueur que celle-ci sur demande

REFERENCES

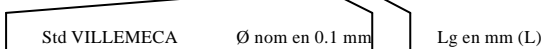
L (Longueur)

100 VB132-24-100 VB132-32-100 VB-132-36-100 VB132-40-100 VB-132-48-100 VB132-56-100

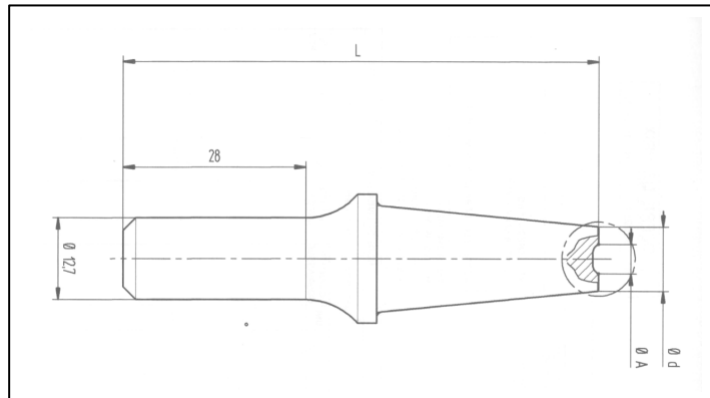
250 VB132-24-250 VB132-32-250 VB-132-36-100 VB132-40-250 VB-132-48-250 VB132-56-250

Exemple de désignation de bouterolle pour marteau Chicago 4X : Ø3.2 lg 100

VB-132-32-100



CARACTERISTIQUES TECHNIQUES



	Ø2.4	Ø3.2	Ø3.6	Ø4	Ø4.8	Ø5.6
Ød	10	10	12	12	12	12
ØA	3.8	5	5.7	6.2	7.6	8.8

Autre longueur que celle-ci sur demande

REFERENCES

L (Longueur)

100 VB152-24-100 VB152-32-100 VB-152-36-100 VB152-40-100 VB-152-48-100 VB152-56-100

250 VB152-24-250 VB152-32-250 VB-152-36-100 VB152-40-250 VB-152-48-250 VB152-56-250

Exemple de désignation de bouterolle pour marteau Chicago 5X et 7X : Ø3.2 lg 100

VB-152-32-100

Std VILLEMECA

Ø nom en 0.1 mm

Lg en mm (L)